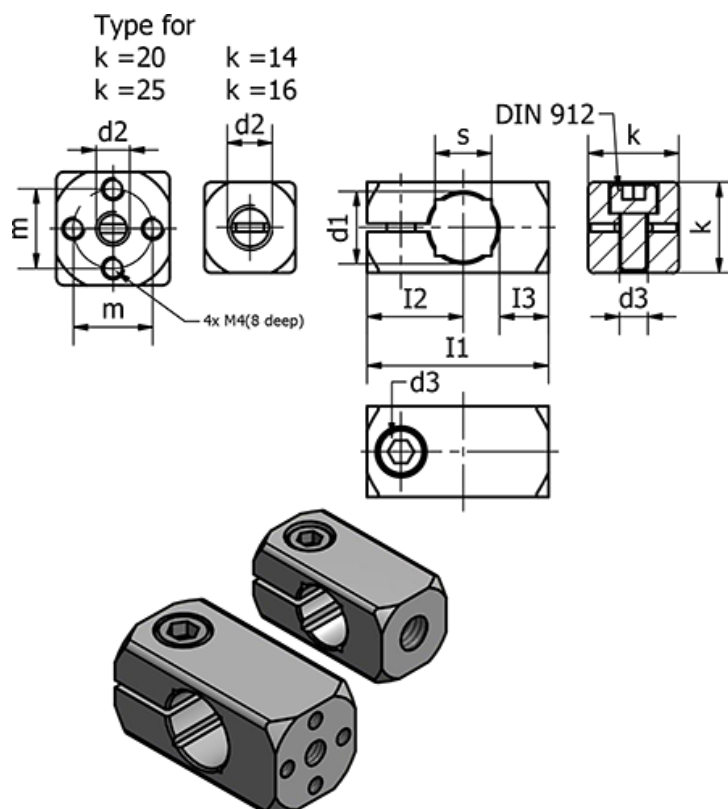


Varenummer: 20478B15M6ELS
 Beskrivelse: E+G Rørholder - GN 478-B15-M6-ELS

Mål



$d1$ h11	= 15	m	= 14
$d2$	= M6	s	= 12
$d3$	= M6	Vægt (g)	= 20
Fastspændings kit for $d2$	= GN 511-M6-20		
$I1$	= 40		
$I2$	= 20.5		
$I3$	= 12		
k	= 20		